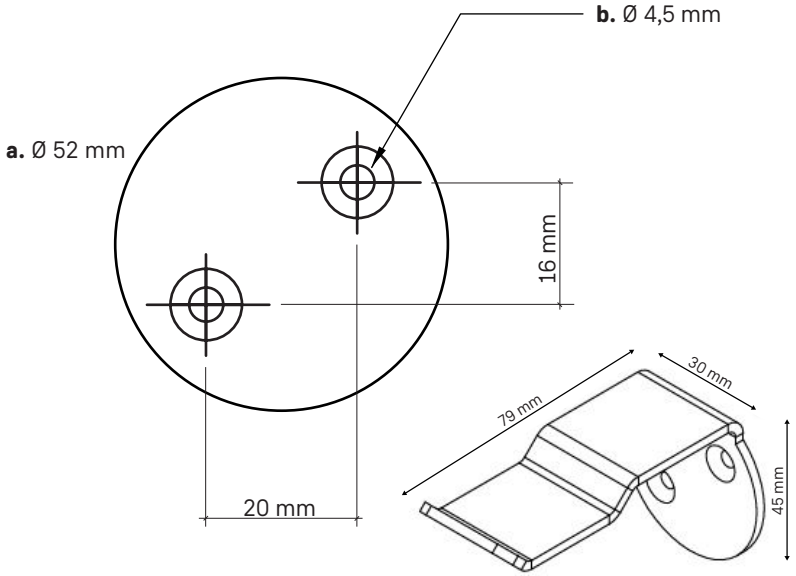




**BOHRSCHABLONE**  
HALTER

**DRILLING TEMPLATE**  
HOLDER



a. Ø 52 mm

a. Ø 52 mm

b. 2x Ø 4,5 mm Bohrung

b. 2x Ø 4,5 mm mountinghole